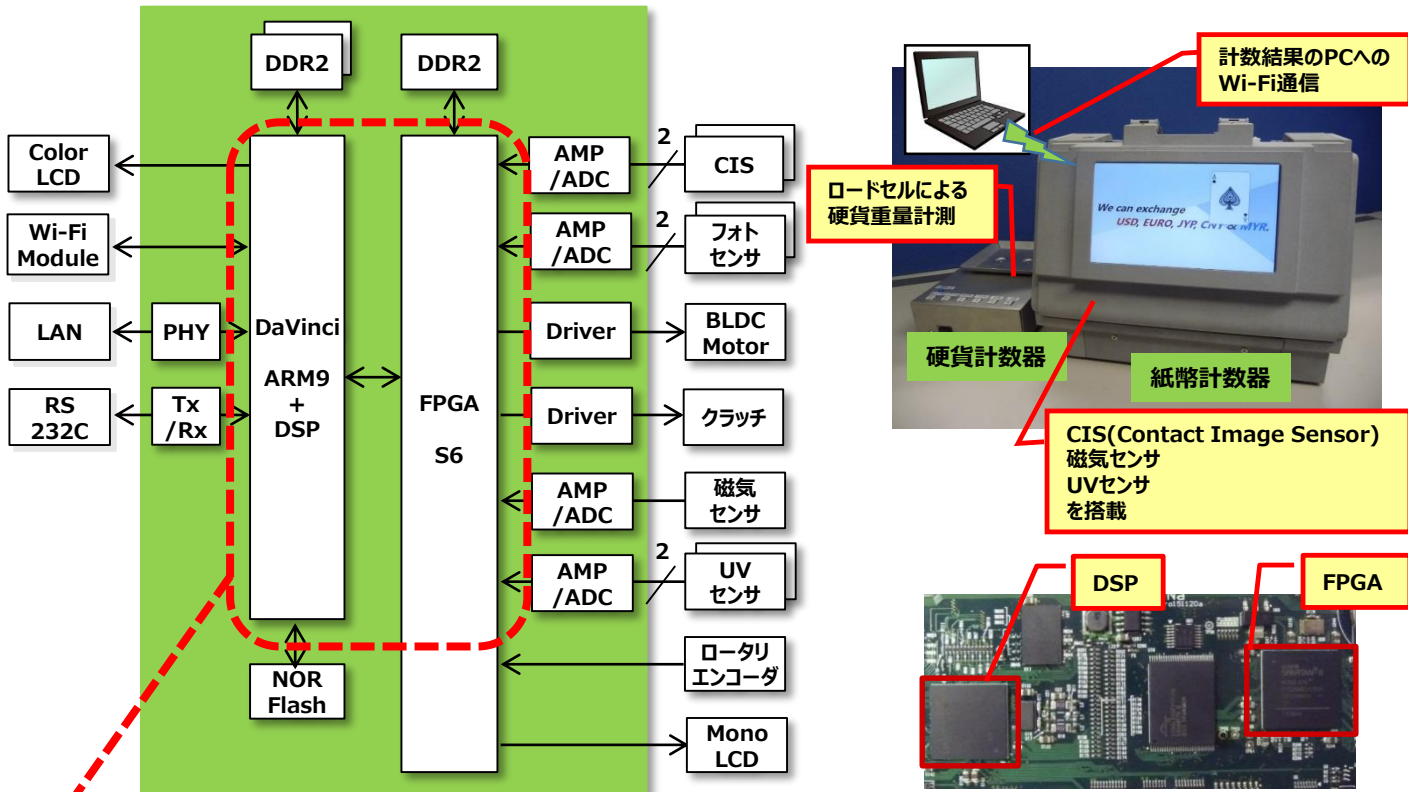


# 紙幣・硬貨識別システム開発事例

FPGA及びDSPを利用して構築した、紙幣・硬貨処理システムの開発事例をご紹介します。



弊社では上記プラットフォームをベースにデザインサービスをお受けすることが出来ますので、お客様にてご要望の識別システムを短期間で構築頂くことが可能です！

## 実現可能なシステム例

### ◆システム例

- ✓ CIS(Contact Image Sensor)或はCMOSセンサーを利用した紙幣・硬貨識別。
- ✓ ニューラルネットワーク或はディープラーニングを組み合わせた真贋判定。  
⇒更に、磁気センサ及びUVセンサも使用し、高精度な紙幣真贋判定を実現。
- ✓ FPGAによる、センサ・メモリ及びメカ制御。
- ✓ ロードセルによる硬貨重量計測。⇒CISを利用した画像識別でも対応可能。
- ✓ その他、画像識別全般に関する技術情報は特設サイト「画像識別.com」でご確認下さい。

### ◆ご提供可能なサービス例

画像識別.com



- ➔ ✓ ご要望に応じ、Zynqファミリへの置き換えもご提案可能です。
- ✓ 紙幣、硬貨に限らずアミューズメント向けメダルほか、様々な識別系のシステムに最適です。
- ✓ ハードウェア(基板、FPGA)及びソフトウェアに加えメカ部についてもデザインサービスのご提供が可能です。
- ✓ ご要望が有れば識別ユニットとしての量産提供も可能です。

システムエルエスアイ株式会社

<http://www.syslsi.com/>

本社：〒791-8057 愛媛県松山市大可賀2-1-28 アイテムえひめE202

TEL：089-968-3090 E-MAIL：[info@syslsi.com](mailto:info@syslsi.com)

～技術情報発信サイト～

画像識別.com

<http://shikibetsu.com/>