

利用メリットは？

Neural Networkを利用した本製品を利用することによるメリットとしては以下の点が挙げられます。

- ・従来技術のパターン一致では識別不可能で、目視判別を余儀なくされているような検査対象に対しても効果を発揮致します。
- ・従来技術では検査対象毎にパターン抽出作業が必要でしたが不要となります。
- ・新たに発見される誤認識パターンに関しても、反復学習によって精度向上が容易です。

Neural Networkとは

私たち人間は、表情・体調によって見え方の異なる人物判断、或いは形状・大きさがそれぞれ異なる農産物や水産物などの種類や鮮度といった定式化されていない複雑なパターン認識を記憶や経験を基に瞬時に行なうことが出来ます。

一方、私たちの多くが利用しているコンピュータは、定式化された演算に関しては非常に優秀な情報処理能力を有するものの、人間の脳が瞬時に行なうような複雑なパターン認識を不得意としています。

Neural Networkとは人間の脳神経メカニズムをモデル化したものであり、複雑なパターン認識を得意とする並列分散型情報処理の一つです。

弊社の役割

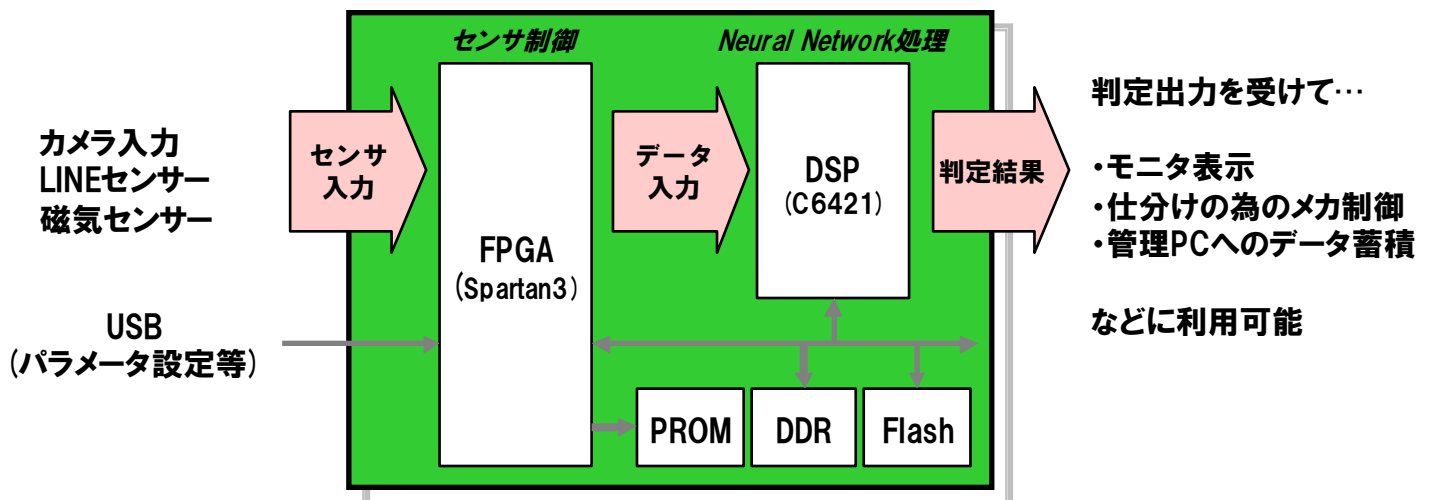
弊社では、徳島大学・高知工科大学との産学連携による研究成果をベースとする画像認識システム向けの基本プラットフォームを構築致しました。

本プラットフォームをベースに、お客様各位からのご要望に基づく製品開発をお請け致します。

- ボード、モジュールなどの半製品開発/ご提供
- 装置全体での開発/ご提供

ご提供形態や受託範囲は柔軟に対応させて頂きます。

基本プラットフォーム概要



お問い合わせ先

システムエルエスアイ株式会社 <http://www.syslsi.com>
info@syslsi.com

横浜事務所 〒222-0033：横浜市港北区新横浜2-17-19日総15ビル4F
 TEL (045) 471-7287

松山本社 〒791-8057：松山市大可賀2-1-28アイテムえひめ E-202
 TEL (089) 968-3090

大阪事務所 〒532-0003：大阪市淀川区宮原4-3-7理想新大阪ビル404号
 TEL (06) 6392-5268



ISO9001/ISO14001本社

注 記載内容は予告なく変更になる場合があります。2010年1月作成。